

Návod k obsluze – překlad

Motorové pásové kolečko Ma-tech MDM-500 H PLUS

(Mini dumper)



Ma-tech
Ing. Vojtěch Malý
Jinošovská 276
67573 Kralice nad Oslavou
tel. +420 777 135 981
www.ma-tech.cz

Před montáží a uvedením do provozu si přečtěte celý text návodu k provozu. Na základě tohoto návodu se seznámte s přístrojem, s jeho správným používáním a s bezpečnostními pokyny. Dobře jej uschovejte, abyste kdykoliv měli k dispozici potřebné informace. Předáváte-li přístroj jiným osobám, odevzdejte jim i kompletní manuál.

POKYN

Podle platného zákona o ručení výrobce za výrobek neručí výrobce tohoto přístroje za škody, které vzniknou na tomto přístroji nebo prostřednictvím tohoto přístroje při:

- neodborném zacházení,
- nedodržení návodu k provozu,
- opravě třetí osobou, neautorizovaným specialistou, - montáží a výměně neoriginálních náhradních dílů,
- použití k jinému než určenému účelu.

Riziko nese sám uživatel.

1. ÚVOD

Tento návod k obsluze obsahuje informace a postupy určené pro bezpečný provoz a bezpečnou údržbu tohoto modelu. Kvůli své vlastní bezpečnosti a ochraně před zraněním byste si měli pečlivě přečíst bezpečnostní pokyny uvedené v tomto návodu, seznámit se s nimi a vždy byste je měli dodržovat.

Zjistíte, že se mini dumper dá jednoduše a bezpečně ovládat, a při správné péči se Vám odvděčí mnoha léty spolehlivé služby.

2. POUŽITÍ K DANÉMU ÚČELU

Pásové kolečko je ručně ovládané motorové kolečko se třemi rychlostmi vpřed a jednou vzad. Díky svému efektivnímu redukčnímu převodu je přístroj vhodný k pohybu za jakékoliv situace a zatížení. Přístroj se používá k nakládání a transportu drobného materiálu na zahradách, na stavbě, při úpravě krajiny nebo např. při odklizení sněhu.

Převážet se může pouze náklad do 500 kg. Povolená šikmá poloha ve směru jízdy nesmí překročit 15° a napříč ke směru jízdy 8°.

Standardně je kolečko vybaveno pásem a sklopnou korbou. Odblokování a sklápění se provádí ručně.

Kolečko není vhodné k převážení osob.

Každé jiné použití, které neodpovídá výše uvedeným specifikacím, je nevhodné. Dovozce Ing. Vojtěch Malý se tímto distancuje od případných nároků, které vyplývají z nedodržení těchto ustanovení.

POZOR!

Osoby, které nejsou seznámeny s návodem k provozu, děti, mladiství a osoby pod vlivem alkoholu, drog a léků nesmějí přístroj obsluhovat.

3. BEZPEČNOSTNÍ POKYNY

Při použití tohoto kolečka je třeba dodržovat následující zásadní bezpečnostní opatření, abyste se ochránili před nebezpečím zranění a požáru, ale i věcných škod.

Přečtěte si všechny tyto pokyny, než začnete tento přístroj používat. Bezpečnostní pokyny dobře uschovejte.

Nedostatečně informovaná obsluha může neodborným zacházením ohrozit sebe i ostatní osoby.

Pokyny k vaší osobní bezpečnosti jsou zvýrazněny výstražným trojúhelníkem, pokyny týkající se výhradně věcných škod jsou bez výstražného trojúhelníku.

RIZIKO

Při nedodržení tohoto pokynu může docházet k nejvyššímu smrtelnému nebezpečí popř. životu nebezpečných zranění.

VAROVÁNÍ

Při nedodržení tohoto pokynu může docházet k smrtelnému nebezpečí popř. nebezpečí těžkých zranění.

POZOR

Při nedodržení tohoto pokynu může docházet k lehkému až střednímu nebezpečí zranění.

POKYN

Při nedodržení tohoto pokynu může docházet k nebezpečí poškození motoru nebo jiných věcných hodnot.

Kromě toho obsahuje návod k provozu jiná důležitá místa v textu, která jsou označena slovem POZOR.

3.1 Všeobecné bezpečnostní pokyny

VAROVÁNÍ

Bezpodmínečně dodržujte pokyny týkající se ohrožení života, výstrah a preventivních opatření. Minimalizujete tak riziko ohrožení osob a věcných škod, jakož i nesprávných servisních prací.

1. Přečtěte si a dodržujte návod k provozu a symboly a znaky umístěné na stroji. Naučte se nejen jejich používání a limity, ale i potenciální zdroje nebezpečí.
2. Přesně se seznamte s ovládním a řádným použitím stroje. Měli byste vědět, jak se dá stroj zastavit a řízení rychle vypnout.
3. Nepokoušejte se se strojem pracovat, dokud nepochopíte, jak se správně provádí obsluha a údržba motoru a jak se dá zabránit zraněním a/nebo věcným škodám.

3.2 Pracovní oblast

RIZIKO

Spalovací motory představují během provozu a při doplňování paliva zvláštní nebezpečí. Přečtěte si a vždy dodržujte výstražná upozornění a paralelně k tomu další bezpečnostní pokyny uvedené v tomto manuálu. Nedodržení těchto pokynů může vést k těžkým nebo dokonce smrtelným zraněním.

1. Nikdy nenechávejte stroj běžet ve vnitřních prostorách, garážích nebo uzavřených zónách. Výfukové plyny motoru obsahují jedovatý oxid uhelnatý. Pobyt v prostředí zamořeném oxidem uhelnatým může vést k bezvědomí a smrti. Provozujte stroj pouze v dobře větraných venkovních prostorách.
2. Provozujte stroj pouze za dobrých světelných podmínek.
3. Přizpůsobte pracovní rychlost příslušným poměrům.
4. Při couvání dbejte zvláštní opatrnosti, abyste se vyhnuli uklouznutí nebo pádu.

3.3 Osobní bezpečnost

VAROVÁNÍ

Seznamte se se strojem. Předpokladem bezpečné práce s tímto přístrojem je řádné školení. Chybná obsluha nebo provoz neškoleným personálem může představovat nebezpečí. Pečlivě si přečtěte návod k provozu tohoto přístroje a seznamte se s ovládacími prvky a jejich funkcí. Především se naučte, jak rychle a bezpečně vypnete motor v nouzové situaci.

POZOR!

Osoby, které nejsou s návodem k provozu obeznámeny, děti, mladiství a osoby pod vlivem alkoholu, drog a léků nesmějí stroj obsluhovat.

1. Správně se oblečte. Noste dlouhé kalhoty, neklouzavou obuv nebo holinky a rukavice. Nenoste volný oděv, krátké kalhoty a jakýkoliv druh ozdob. Dlouhé vlasy si svažte do uzlu. Vlasy, oděv a rukavice nepřibližujte k pohyblivým dílům. Volný oděv, ozdoby nebo dlouhé vlasy mohou být zachyceny pohyblivými díly.
2. Noste vždy osobní ochranné prostředky.
 - Ochrana sluchu ke snížení rizika nedoslýchavosti.
 - Ochrana zraku ke snížení rizika poškození zraku.
 - Pevná pracovní obuv, kožené rukavice poskytují dobrou ochranu.
 - Robustní obuv nebo holinky s protiskluzovou podrážkou.
 - Dle pracovního prostředí noste ochrannou helmu proti poletujícím úlomkům.
3. Před uvedením do provozu stroj zkontrolujte. Zjistěte, zda jsou všechna bezpečnostní zařízení funkční, umístěna na správném místě a jsou ve správné poloze. Ujistěte se, že jsou všechny matice, šrouby atd. pevně utaženy.
4. Poškozené bezpečnostní zařízení a kryty je třeba nechat opravit nebo vyměnit dle svého účelu v autorizovaném servisu, pokud v návodu k provozu není určeno jinak.
5. Pohyblivé díly musejí řádně fungovat a nesmějí blokovat. Veškeré díly je třeba správně namontovat a splnit všechny podmínky, aby se zajistil bezchybný chod motorového přístroje.
6. Používejte pouze schválené díly. Tento stroj odpovídá příslušným bezpečnostním ustanovením. Opravy může provádět pouze autorizované servisní centrum nebo náš servisní tým za použití originálních náhradních dílů; v opačném případě by mohl být uživatel vystaven nehodám.
7. Bezpečnostní zařízení neodstraňujte nebo s ním nikdy nemanipulujte. Pravidelně kontrolujte jejich řádnou funkci.
8. Stroj nepoužívejte, pokud se nedá zapnout nebo vypnout motorovým spínačem. Všechny stroje na benzín, které se nedají kontrolovat pomocí motorového spínače, jsou nebezpečné a je třeba je vyměnit. Defektní spínače je třeba vyměnit v servisní dílně.
9. Zvykněte si kontrolovat, zda všechny klíče a šroubové klíče byly před uvedením stroje do provozu odstraněny z prostoru stroje. Nářadí nebo klíče, které se nacházejí v blízkosti některého pohyblivého dílu stroje vám mohou způsobit zranění.
10. Buďte pozorní. Dávejte pozor na to, co děláte, a při práci se strojem používejte zdravý lidský rozum.

11. Nepřeceňujte se. Neprovozujte stroj bez obuvi, v sandálech nebo podobně lehké obuvi. Noste ochrannou obuv, která vaše nohy ochrání a zajistí pevný postoj na kluzkém podkladu. Dbejte na pevný postoj a udržujte stále rovnováhu. Umožní vám to lepší kontrolu nad strojem v neočekávaných situacích.
12. Zabraňte neúmyslnému spuštění. Ujistěte se, že je motor vypnutý, než jej začnete transportovat nebo na něm provádět jakékoliv údržbářské nebo servisní práce. Transport nebo údržbářské práce prováděné na stroji v provozu mohou vést k nehodám.

3.4 Bezpečné doplňování paliva

RIZIKO

Spalovací motory představují během provozu a při tankování mimořádné nebezpečí. Čtěte a vždy dodržujte výstražná upozornění a paralelně k tomu také bezpečnostní pokyny uvedené v tomto manuálu. Jejich nedodržení může vést k těžkým a dokonce smrtelným zraněním.

1. Pro doplnění nebo vyprázdnění palivové nádrže používejte pouze nádobu určenou na pohonné hmoty a pracujte v čistých, dobře větraných venkovních prostorách. Během tankování nebo provozu přístroje nekuřte, zabraňte tvoření jisker, otevřenému ohni nebo jiným zdrojům. Nikdy palivovou nádrž nedoplňujte ve vnitřních prostorách.
2. Uzemněné, vodivé předměty, nástroje nevystavujte vyčnívajícím dílům pod napětím, aby nedocházelo ke tvoření jisker a probíjení. Mohlo by dojít ke vznícení kouře nebo par.
3. Motor vždy vypněte a nechejte jej před naplňováním paliva vychladnout. Nikdy kryt palivové nádrže neodstraňujte nebo nedoplňujte palivo, je-li motor horký nebo běží. Pokud víte, že palivový systém špatně těsní, nikdy se strojem nepracujte.
4. Pomalu povolte kryt nádrže a počkejte, dokud nebude v nádrži žádný tlak.
5. Palivovou nádrž nikdy nepřepĺňujte. Nádrž je možno plnit pouze 1,5 cm pod spodní okraj plnicího hrdla, aby se nechal dostatečný expanzní prostor, protože horko z motoru může palivo rozpínat.
6. Všechny kryty palivové nádrže a zásobníku opět pevně nasadte a vytřete vytečené palivo. Nikdy přístroj neuvádějte do provozu bez bezpečně nasazeného krytu.
7. Zabraňte vytváření zápalných zdrojů v případě rozlitého paliva. Vylije-li se palivo, nepokoušejte se motor spouštět, nýbrž odstraňte stroj z dotčené oblasti a zabraňte vytváření zápalných zdrojů, dokud palivové páry nevyprchají.
8. Palivo uchovávejte ve speciálních a pro tento účel schválených nádobách. Palivo skladujte v chladných, dobře větraných prostorách, v bezpečné vzdálenosti od jisker, otevřeného plamene nebo jiných zápalných zdrojů.
9. Palivo nebo přístroj s doplněným palivem nikdy neukládejte uvnitř místnosti, ve které by mohlo dojít ke střetu výparů z paliva s jiskrami, otevřeným ohněm nebo jinými zápalnými zdroji jako je ohříváč vody, kamna, sušička prádla a pod. Nechejte motor vychladnout, než jej odstavíte v uzavřeném prostoru.

3.5 Péče o stroj

1. Postavte stroj takovým způsobem, aby se během údržby, čištění, seřizování, montáže příslušenství nebo jednotlivých dílů a během skladování nemohl dát do pohybu.
2. Při provozu stroje nepoužívejte násilí. Použijte stroj hodící se pro vaše využití. Správně nastavený stroj bude lépe a bezpečněji pracovat při rychlosti, pro kterou byl vyvinut.
3. Neměňte nastavení řízení motoru nebo jej přetočíte. Regulátor počtu otáček reguluje maximálně přípustný počet provozních otáček motoru.
4. Nenechávejte motor běžet při vysoké rychlosti, jestliže nepracujete.

5. Nikdy nedávejte ruce nebo nohy do blízkosti rotujících dílů.
6. Zabraňte kontaktu s horkým palivem olejem, výfukovými plyny a horkými plochami. Nedotýkejte se motoru nebo výfuku. Tyto díly se za provozu rozžhaví. I po vypnutí přístroje zůstávají nějakou dobu ještě horké. Nechejte motor vychladnout, než se pustíte do údržby nebo seřizování.
7. Začne-li stroj sám od sebe vydávat neobvyklé zvuky nebo vibrovat, vypněte okamžitě motor, odpojte kabel zapalování a zjistěte příčinu. Neobvyklé zvuky nebo vibrace jsou zpravidla varovnými signály upozorňujícími na problémy.
8. Používejte pouze doplňkové zařízení a příslušenství schválené výrobcem. Neuposlechnutí tohoto pokynu může vést ke zraněním.
9. Starejte se o údržbu stroje. Zajistěte, aby byly všechny pohyblivé a pevné díly ve správné poloze, nebyly zlomené nebo se nevyskytovaly jiné závady, které by mohly ovlivnit plynulý provoz stroje. Bude-li stroj poškozen, opravte jej před uvedením do provozu. Mnoho nehod je způsobeno špatně udržovaným zařízením.
10. Prohlížejte motor a výfuk, aby nebyly zaneseny trávou, listím, nadměrným nahromaděním tuku nebo uhlíku. Snížíte tak riziko vzniku požáru.
11. Nepolévejte nebo nepostříkujte přístroj nikdy vodou nebo jinými tekutinami. Udržujte madla suchá a čistá. Po každém použití přístroj vyčistěte.
12. Dodržujte příslušné zákony a předpisy o likvidaci týkající se plynu, oleje atd. Chraňte životní prostředí.
13. Řádně stroj skladujte, nepoužíváte-li jej. Zajistěte přístroj proti odjetí. Zvolte bezpečné stanoviště, aby stroj nemohl být uveden do chodu nepovolanými osobami. Nenechávejte stroj stát pod širým nebem nebo ve vlhkém prostředí.

3.6 Údržba

VAROVÁNÍ

Neodborná údržba nebo nerespektování popř. neodstranění některého problému může být během provozu zdrojem nebezpečí. Provozujte pouze pravidelně a správně ošetřované stroje. Pouze na základě toho si můžete být jisti, že budete provozovat svůj přístroj bezpečně, hospodárně a bezporuchově. A to po dlouhou dobu.

1. Ujistěte se před čisticími, opravárenskými nebo inspekčními pracemi, že je motor vypnutý a pohyblivé díly také stojí.
2. Odpojte zapalovací kabel. Kabel nesmí být ani v blízkosti zapalovací svíčky, aby nedopatřením nedošlo ke spuštění motoru.
3. Stroj může opravovat pouze kvalifikovaný personál za použití originálních náhradních dílů. Na základě toho je možné garantovat záruku na bezpečné použití stroje.

3.7 Speciální pravidla bezpečnosti

VAROVÁNÍ

Bezpodmínečně dodržujte pokyny týkající se nebezpečí, výstražná upozornění a preventivní opatření, abyste minimalizovali riziko osobních a věcných škod a chybných servisních prací.

1. Pečlivě překontrolujte pracoviště, udržujte jej v čistotě a odstraňujte překážky, které by mohly způsobit zakopnutí. Pracujte na rovném povrchu.
2. Nikdy se nezdržujte v oblastech, ve kterých byste se vystavovali nebezpečí v případě pohybu během montáže, instalace a uvádění do provozu, během údržby, opravy nebo přemístění.
3. Přihlížející, děti a zvířata mohou stát ve vzdálenosti 22 metrů. Pokud se přiblíží, ihned přístroj vypněte.
4. Nestoupejte na sklopnou korbu a nepřevázejte osoby.

5. Nikdy přístroj neodstavujte, zvláště je-li naložený, na nestabilním povrchu.
6. Před spuštěním motoru uvolněte spojku.
7. Startujte motor opatrně podle návodu a nohama stůjte v dostatečné vzdálenosti od všech pohyblivých dílů.
8. Běží-li motor, nikdy neopouštějte provozní pozici.
9. Během provozu držte přístroj vždy oběma rukama. Pevně obejměte řídicí madla. Uvědomte si, že stroj může nečekaně poskočit nahoru nebo dopředu, pokud narazí na zakopané překážky jako např. na velké kameny.
10. Pocházejte! Nikdy se strojem neběhejte.
11. Nikdy kapacitu stroje nepřetěžujte. Vedte stroj bezpečnou rychlostí a přizpůsobte ji spádům, podmínkám na silnici a převáženému nákladu.
12. Maximální opatrnost věnujte couvání nebo tahání stroje proti sobě.
13. Buďte vždy velmi opatrní, přejíždíte-li nebo pojíždíte-li štěrkové vozovky, štěrkopískové cesty nebo plnní cesty. Dávejte pozor na skrytá nebezpečí nebo provoz.
14. Po měkkém podkladu pojíždějte prvním rychlostním stupněm vpřed/vzad. Nezrychlujte příliš, nezabočujte a nezastavujte prudce.
15. Maximální pozornost věnujte práci na zmrzlých půdách, protože stroj přitom může sklouznout.
16. Je-li to možné, nepracujte ve štěrkovitých korytech řek, na štěrkových terénech, na železobetonu, kamenitých polích, kmenech stromů, protože tyto operace mohou způsobit velké škody nebo zkrátit životnost pásů.
17. Neprovozujte stroj v těsných prostorách, vzniká tím riziko, že by mezi strojem a dalšími objekty mohlo dojít k pohmoždění obsluhy stroje.
18. Neprovozujte stroj na svazích, které jsou strmější než 15°.
19. Při pojíždění po svahu, vpřed či vzad, se vždy ujistěte, že je hmotnost rovnoměrně rozdělena. Pohybujte se vždy ve směru vedoucím paralelně ke svahu (nahoru nebo dolů). Na svahu neměňte rychlosti, zmírníte tak riziko nehody.
20. Při vyklopení nákladu ze sklopného vozíku se změní těžiště nákladu a rozhodujícím činitelem se pro stabilitu stroje stanou terénní podmínky. Mimořádné riziko nastává pro vozíky Mini-Raupendumper, které pracují na měkké půdě. Na tělo vozíku se nalepí např. jílová hlína a nepřiměřeně jej zatíží.

4. SYMBOLY POUŽITÉ PRO VÝSTRAHU A UPOZORNĚNÍ

POKYN

Stroj se dodává bez motorového oleje. Před prvním uvedením do provozu je tak třeba jako první doplnit motorový olej. Nedodržení tohoto pokynu může vést k neopravitelnému poškození motoru.

RIZIKO

Ohrožení zdraví a nebezpečí výbuchu způsobené spalovacím motorem



■ Výfukové plyny motoru obsahují jedovatý oxid uhelnatý. Pobyt v prostředí kontaminovaném oxidem uhelnatým může způsobit bezvědomí a smrt. Motor nenechávejte běžet v uzavřeném prostoru.



■ Před uvedením do provozu si přečtěte návod k provozu a bezpečnostní pokyny.



■ Chraňte motor před horkem, jiskrami a plameny. Nekuřte v blízkosti vozíku!



■ Benzín je mimořádně hořlavý a výbušný. Vypněte motor, nechejte jej vychladnout a teprve poté doplňujte palivo.



■ Použijte bezolovnaté palivo s oktanovým číslem 91 nebo vyšším



Před uvedením do provozu si důkladně přečtěte a dodržujte návod k provozu a bezpečnostní pokyny.



Dle pracovního prostředí noste ochrannou helmu.



Noste ochranné rukavice



Noste ochrannou obuv



Všeobecná výstražná značka



Nepracujte na svazích, které jsou strmější než 15°.



Korbu-ložnou plochu nikdy nevyklápějte na měkké půdě nebo v šikmé poloze



Výstraha před poletujícími objekty



Přihlížející osoby musí stát v dostatečné vzdálenosti.



Výstraha před horkým povrchem! Dotyk může mít za následek spáleniny. Servisní, údržbářské a čisticí práce provádějte pouze při vypnutém motoru.



Nebezpečí zranění. Nebezpečí zranění rotujícími díly jako je pás nebo hnací řemen. Ruce a nohy mějte v dostatečné vzdálenosti. Ochranná a bezpečnostní zařízení se nesmějí odstraňovat nebo měnit.



TYPOVÝ ŠTÍTEK

Vybaven označením modelu, rokem výroby a sériovým číslem. Při objednávce náhradních dílů popř. servisních informací uvádějte, prosím, vždy tyto údaje.



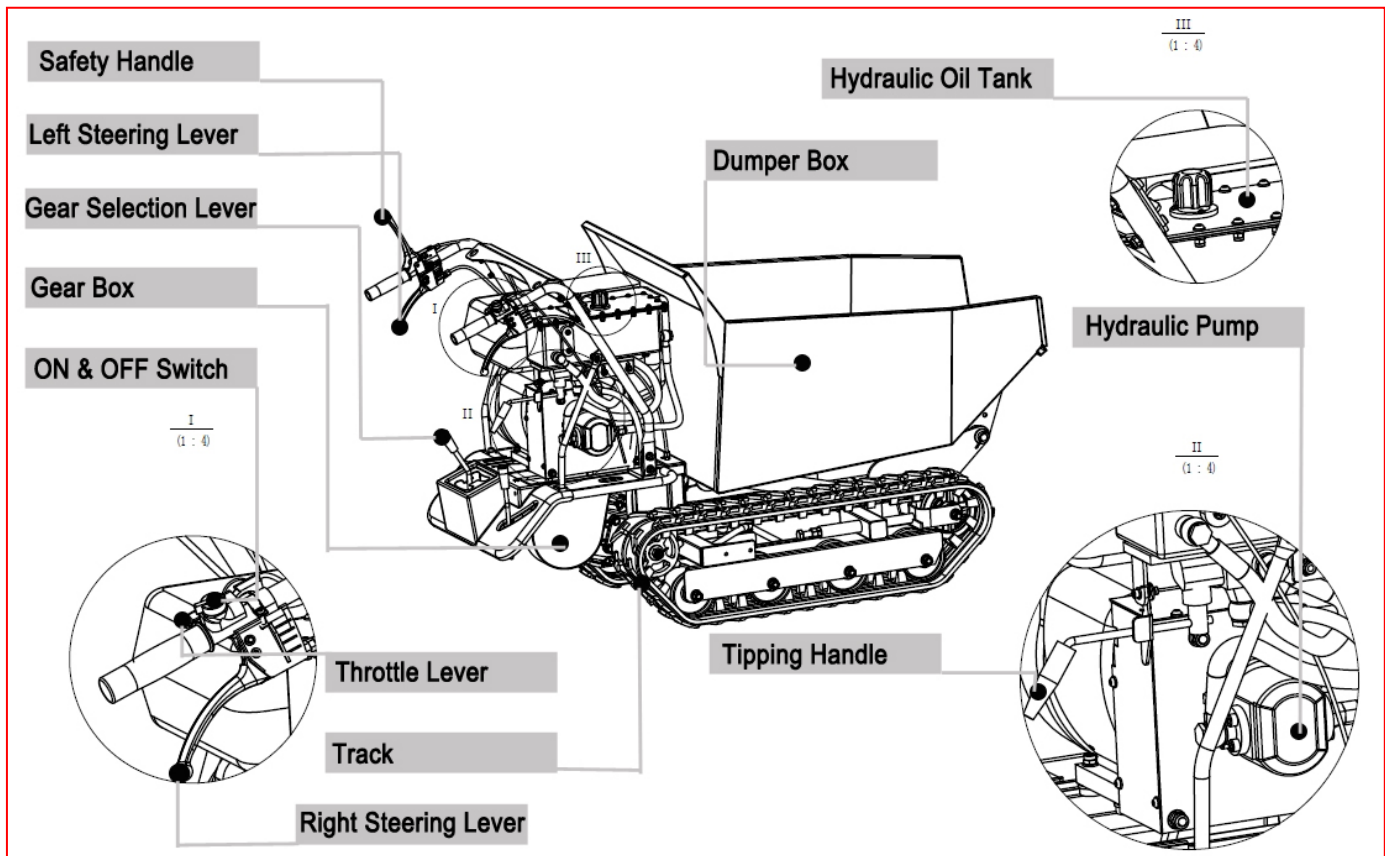
Staré elektrické a motorové přístroje jsou druhotnou surovinou, nepatří proto do domovního odpadu! Likvidujte, prosím, součástky ekologicky.

5. ROZSAH DODÁVKY

Motorové pásové kolečko Ma-tech MDM vám dodáme kompletní včetně motorového oleje spolu s návodem.

- Kompletní stroj
- Návod k obsluze

6. FUNKCE A OVLÁDACÍ PRVKY



Motorový spínač

Motorovým spínačem zapnete a vypnete zapalovací systém.

Aby mohl motor běžet, je třeba nastavit motorový spínač na ON (ZAP). Zařadí-li se motorový spínač na OFF (VYP), motor se vypne.

Páka spojky

Uvolnění spojky se provádí stlačením páky spojky. Zapnutí spojky se provádí puštěním páky.

Páka plynu

Pákou plynu se řídí rychlost motoru. Příslušným ovládním páky plynu běží motor rychleji nebo pomaleji.

Levá páka řízení

S touto pákou se manipuluje pro jízdu doleva.

Pravá páka řízení

S touto pákou se manipuluje pro jízdu doprava.

Řadicí páka

Touto pákou se řídí pohyby stroje vpřed a vzad.

Páka ovládní korby

Páka ovládá sklápění korby. Ke zvednutí sklopné korby se pákou pohne dopředu, při zpětném sklopení směrem dozadu.

Páka ovládní lopaty

Páka ovládá sklápění lopaty. Ke snížení lopaty se pákou pohne dopředu, při zpětném zvednutí lopaty směrem dozadu.

7. PROVOZ

POZOR!

Práce, popsané v této kapitole, můžete provádět až po přečtení a porozumění kapitoly **3. Bezpečnostní pokyny**. Tyto pokyny se týkají Vaší osobní bezpečnosti!

POKYN

Před prvním uvedením do provozu doplňte motorový olej! Chybné doplnění oleje může vest k neopravitelnému poškození motoru. V takovém případě se prodejce, jakož i výrobce distancují od jakéhokoliv poskytnutí záruky.

- Použijte standardní motorový olej se specifikací **10W-30** nebo **10W-40**.
- Sejměte z motoru plnicí šroub (žlutá zátka).
- **Doplňte motorový olej po závit plnicího otvoru (= spodní hrana plnicího otvoru).**

7.1 Doplnování paliva

Palivovou nádrž doplňujte podle pokynů v separátním manuálu k motoru, který je dodáván s tímto strojem.

POZOR

Poškození motoru! Nebezpečí poškození motoru kvůli nesprávnému benzínu.

- **Nebezpečí poškození motoru kvůli nesprávnému benzínu. Čerpejte pouze bezolovnatý standardní benzín s oktanovým číslem 91 nebo vyšším. V žádném případě netankujte do stroje směs pro dvoutaktní motory.**
- **Pro tento motor je vhodný pouze bezolovnatý standardní benzín s oktanovým číslem 91 nebo vyšším. Používejte pouze čerstvé, čisté palivo. Voda nebo nečistoty v benzínu poškozují palivový systém.**

POKYN

Nádrž plňte pouze 1 1/2 cm pod spodní okraj plnicího hrdla, aby měl obsah prostor k tepelné roztažnosti.

7.2 Spouštění motoru

Detailní popis provozu motoru a všech příslušných výstražných pokynů a opatření se nachází v separátním manuálu k motoru dodávaným s pásovým kolečkem.

Při studeném startu dodržujte následující postup:

1. Otočte páku sytiče na motoru naplno doleva. →



2. Páku plynu na madle uveďte do střední řadicí polohy.
3. Nastavte spínač zapalování na ZAP „ON“.
4. Zatáhněte vícekrát za spouštěcí lanko, aby se pustil benzín do karburátoru. Potom pevně držte rukojeť startéru a krátce tahejte za lanko, dokud neucítíte odpor. Nakonec lanko mírně a plynule vytáhněte a pomalu nechejte opět navinout zpět. Nenechejte lanko zaskočit. Je-li to nutné, zatáhněte za lanko vícekrát, dokud motor nenaskočí.
5. Aby se motor zahřál, nechejte jej několik sekund běžet. Potom pozvolna posunujte **páku sytiče** do polohy “OPEN” (OTEVŘENO).

Obvykle není zapotřebí použít sytič při obnoveném startu, pokud je motor teplý, protože byl před krátkou dobou v provozu.

1. Páčku plynu na madle dejte do středové řadicí polohy.
2. Držte pevně rukojeť startéru a krátce tahejte za lanko, dokud neucítíte odpor.
3. Až se motor zahřeje, tahejte páčku plynu, aby se zvýšila rychlost motoru.
4. Zařaďte potřebný rychlostní stupeň a tlačte pomalu páku spojky. Pokud rychlostní stupeň okamžitě nezaskočí, uvolněte pomalu páku spojky a zkuste to ještě jednou. Nyní by se měl pásový Mini-Dumper uvést do chodu.
5. Mini-Dumper má řídicí páky na madlech a dá se takto jednoduše řídit. Pro jízdu doprava nebo doleva použijte vždy pravou nebo levou řídicí páku.

Páka spojky

Stiskněte páku spojky - spojka je sepnutá, páku uvolněte - spojka je vypnutá.

- **Citlivost řízení stoupá úměrně k rychlosti a stavu naložení stroje: Není-li stroj naložen, stačí lehký tlak na páku, aby se dal stroj do pohybu. Je-li stroj naložen, je zapotřebí o něco větší tlak.**
- **Mini-Dumper má maximální kapacitu 500 kg. Doporučujeme však, abyste si stanovili zátěž a přizpůsobili ji povrchu, na kterém stroj používáte.**
- **Doporučujeme proto, abyste obtížné úseky pojížděli na nejnižší rychlostní stupeň a s obzvláštní opatrností. V takových situacích by se mělo se strojem jet celý úsek na nejnižší rychlostní stupeň.**
- **Pozor na ostré zatáčky a časté změny směru, jedete-li na silnici, zejména po drsném, tvrdém povrchu, na kterém je mnoho ostrých, nerovných míst a který způsobuje vysoké tření.**
- **Ačkoliv má přístroj gumové pásy, myslíte na to, že musíte být opatrní při práci za nepříznivých povětrnostních podmínek (náledí, silný déšť a sníh) nebo na půdách, na kterých by mohl být Mini-Dumper nestabilní.**
- **Uvědomte si, že se u tohoto stroje jedná o pásové vozidlo, které se dostává do značných šikmých poloh, když přejíždí přes terénní vlny, díry a stupně.**
- **Uvolní-li se páka spojky, stroj se zastaví a zabrzdí automaticky.**
- **Zastaví-li se stroj ve strmém svahu, musí se jeden z pásů zajistit klínem.**

POKYN

Pásový motorové kolečko nebylo schváleno pro veřejnou silniční dopravu.

7.3 Běh naprázdno

Nastavte páku plynu na polohu "SLOW" (POMALU), aby se šetřil motor, pokud nevykonáváte žádné práce. Zařazení nižší rychlosti v běhu naprázdno prodlužuje životnost motoru, šetří palivo a redukuje hladinu zvuku stroje.

7.4 Zastavení motoru

Chcete-li zastavit motor v nouzové situaci, nastavte jednoduše motorový spínač do polohy OFF. V normálním případě postupujte následujícím způsobem:

1. Páčku plynu dejte do polohy SLOW.
2. Nechejte motor běžet 1-2 minuty v běhu naprázdno.
3. Nastavte spínač zapalování na VYP „OFF“.
4. Nastavte páčku palivového ventilu na OFF.

POKYN

Páčku sytiče k zastavení motoru nenastavujte na SYTIČ. Hrozí nebezpečí zpětného zapálení nebo poškození motoru!

7.5 Řadicí páka

Řadicí páka má 4 polohy: 3 rychlosti vpřed a 1 rychlost vzad. Chcete-li změnit rychlost, přesuňte páku řazení rychlostí do požadované polohy, páka se při každé zvolené rychlosti zablokuje v zářezu.

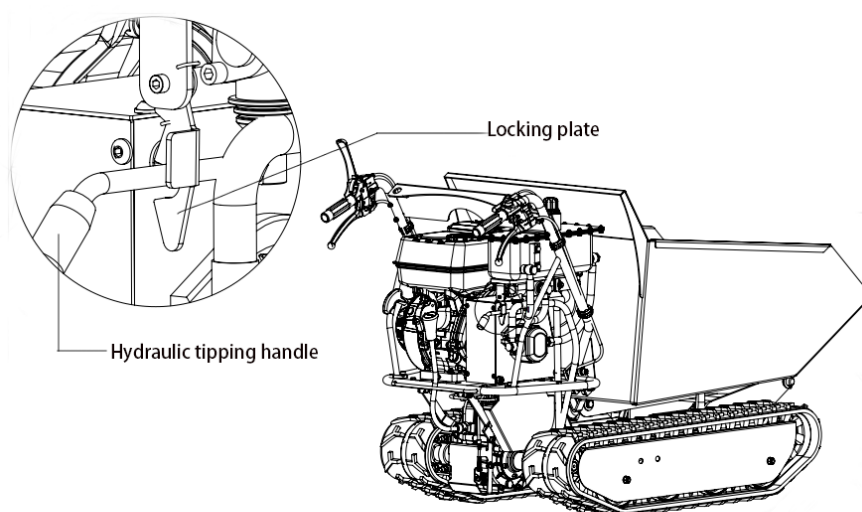


TIP: Pokud se řadicí páka zasekne v určité poloze, mírným stisknutím páky spojky se opět uvolní.

TIP: Před změnou rychlosti vždy uvolněte páku spojky. Pokud tak neučiníte, může dojít k poškození.

7.5 Hydraulické vyklápění

Levá páčka ovládá lopatu. Páčka se pohybuje dopředu pro snížení lopaty a dozadu pro nakládání. Pravá páčka je pro sklápění korby. Páčka se pohybuje dopředu pro vyprázdnění korby a pro sklápění se posouvá dozadu.



8. ÚDRŽBA

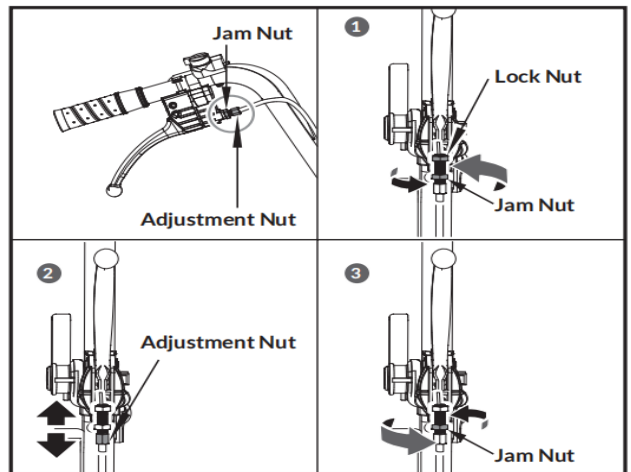
VAROVÁNÍ

Neodborná údržba nebo nedbání popř. neodstranění některého problému se může během provozu stát zdrojem nebezpečí.

Provozujte pouze pravidelně a správným způsobem udržovaný stroj. Pouze tak můžete vycházet z toho, že svůj stroj budete provozovat bezpečně, hospodárně a bezporuchově. A to po dlouhou dobu.

Všechny osoby, které na vozíku provádějí údržbářské práce, musejí mít technickou kvalifikaci a být odpovídajícím způsobem vyškoleny. Musí znát veškerá nebezpečí a rizika související s přístrojem. Další práce, které nejsou v tomto návodu k provozu popsány, může provádět pouze kvalifikovaný servis.

Budete-li provádět pravidelnou údržbu a mazání stroje, zajistíte si tak dobrý provozní stav.



8.1 Preventivní údržba

Vypněte motor a uvolněte všechny řídicí páky. Motor musí být studený.

Zkontrolujte celkový stav přístroje. Zkontrolujte, zda se neuvolnily šrouby, nejsou špatně umístěny nebo blokovány pohyblivé díly a kontrolujte stav ostatních součástí stroje, které by mohly ohrozit bezpečný provoz. Odstraňte veškerou nečistotu a ostatní nánosy nacházející se na pásu a přístroji. Po každém provozu stroj vyčistěte. Nakonec všechny pohyblivé díly namažte lehkým, kvalitním mazivem.

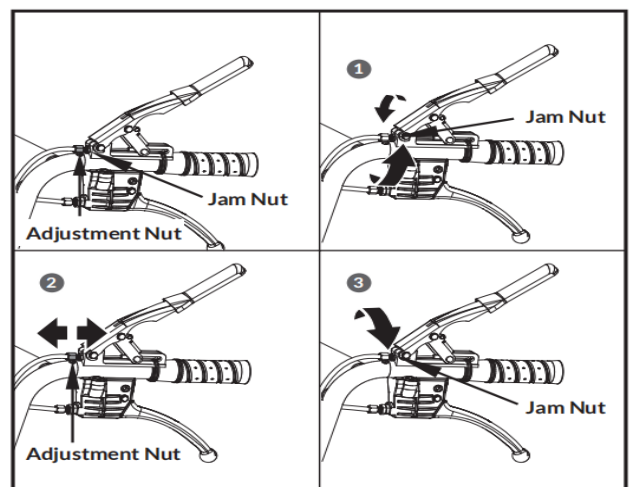
POKYN

K čištění přístroje nikdy nepoužívejte vysokotlaký čistič. Voda by mohla proniknout do vnitřních částí stroje a převodovky a poškodit hřídele, ozubená kola, ložiska nebo motor. Použití vysokotlakých čističů zkracuje životnost a snižuje provozuschopnost stroje.

8.2 Nastavení spojky

S přibývajícím opotřebením spojky se může příslušná páka více otevírat a nedá se již pohodlně obsluhovat. V tomto případě je třeba lanko seřídit, aby se páka spojky opět dostala do původní pozice a mohla opět působit na seřizovací zařízení a kontramatici. Utáhněte nebo povolte lanko otáčením nastavovací matice lanka ve směru nebo proti směru hodinových ručiček pomocí 10mm klíče, dokud nedosáhnete požadovaného utažení.

Jakmile je utažení nastaveno, vraťte pojistnou matici k rukojeti, aby lanko drželo na místě.



8.3 Nastavení řízení

Dá-li se přístroj jen ztěžka řídit, je třeba řídicí páky seřídit pomocí speciálního seřizovacího zařízení.

Povolte pojistnou matici otáčením proti směru hodinových ručiček pomocí 12mm klíče.

Utáhněte nebo povolte lanko otáčením nastavovací matice lanka ve směru nebo proti směru hodinových ručiček pomocí 10mm klíče, dokud nedosáhnete požadovaného utažení.

Jakmile je utažení nastaveno, vraťte pojistnou matici k rukojeti, aby lanko držela na místě.

8.4 Mazání – převodový olej

Převodovka je předem promazána a utěsněna z výroby. Pokud se neobjeví známky úniku nebo nebyl proveden servis převodovky, nemělo by být další mazání nutné až do 50 hodin používání.

Po prvních 50 hodinách používání vyměňte veškerý převodový olej. Objem je 700 ml.

Pro budoucí použití zkontrolujte hladinu oleje po každých 50 hodinách používání. Pokud po odstranění zátky hladina oleje olej nevytéká, doplňte olej a poté zátku hladiny oleje zašroubujte.

Doporučuje se převodový olej GL-5 nebo GL-6, SAE80W-90. **Nepoužívejte syntetický olej.**

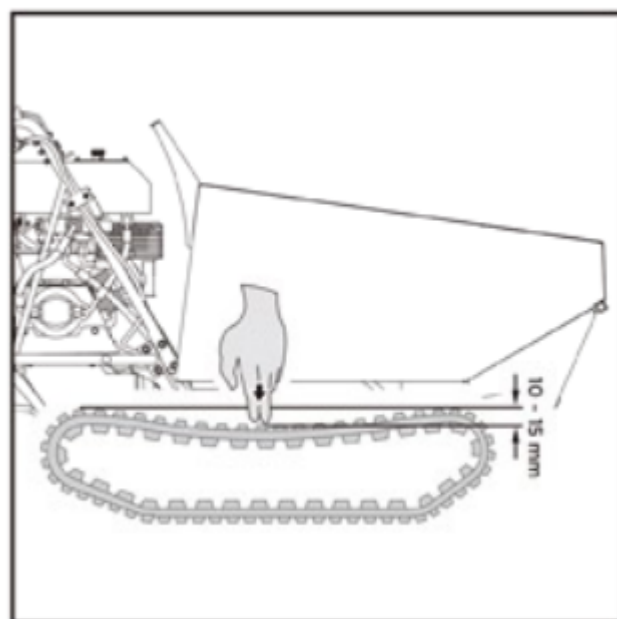
Při výměně převodového oleje musí být motor zastavený a ještě teplý. Odšroubujte víčko filtru a vypouštěcí zátku. Po vypuštění oleje nasadte zpět vypouštěcí zátku, doplňte čerstvý olej a poté nasadte zpět víčko filtru.

8.5 Napínání pásů

S přibývajícím délkou životnosti se mohou pásy povolit. Provoz s povolenými pásy může vést k tomu, že se sesmeknou z hnacího kola a způsobí, že vypadnou ze svého krytu nebo již nepracují bezpečně, a tak mohou poškodit kryt.

Jak postupovat při kontrole pevného nasazení pásů:

1. Postavte stroj na rovnou plochu s kompaktním podkladem, nejlépe na asfalt nebo kamennou podlahu.
2. Stroj nadzdvihněte a postavte na podstavec nebo podpěry, které unesou hmotnost stroje. Pásy by se přitom měly nacházet ve vzdálenosti přibližně 100 mm od země.
3. Změřte osu souměrnosti pásu k vodorovné čáře. Rozdíl nesmí být větší než 10 až 15 mm.



Je-li rozdíl větší, postupujte následujícím způsobem:

1. Stiskněte sklopné madlo, sklopte nádobu a umístěte ji na podstavec nebo podpěry, které unesou hmotnost nádoby.
2. Povolte pojistnou matici A.
3. Přitahujte šroub B, dokud se opět nevytvoří správné napětí.
4. Zajistěte šroub B pečlivým přitahováním pojistné matice A.

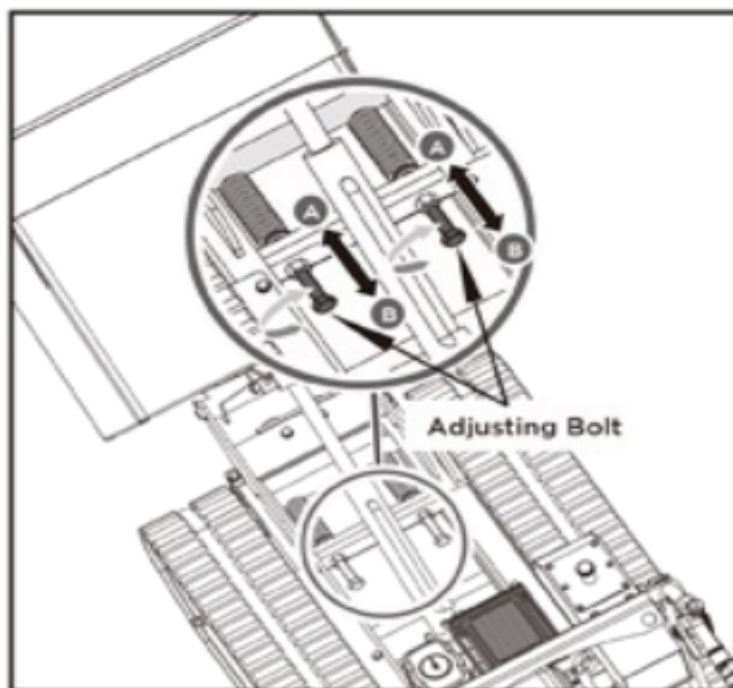
VAROVÁNÍ

Seřízení pásů se projeví na brzdách. Postupujte s maximální opatrností, protože příliš napjatý pás vede ke ztrátě brzdného účinku.

POKYN

Není-li možné stavěcí šroub dále seřídit, měly by se pásy vyměnit.

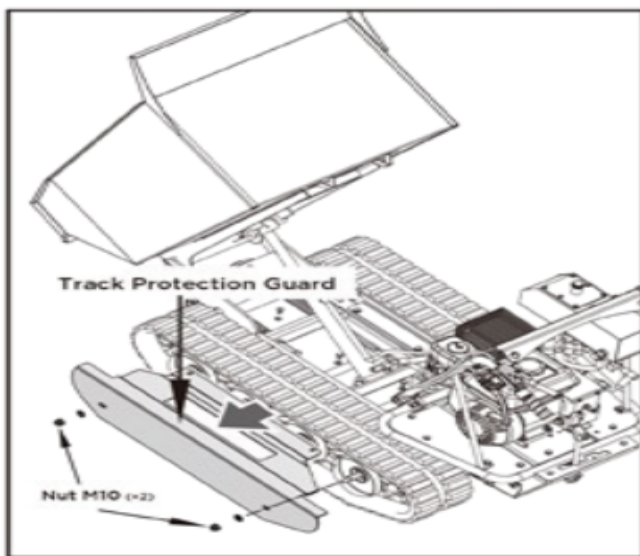
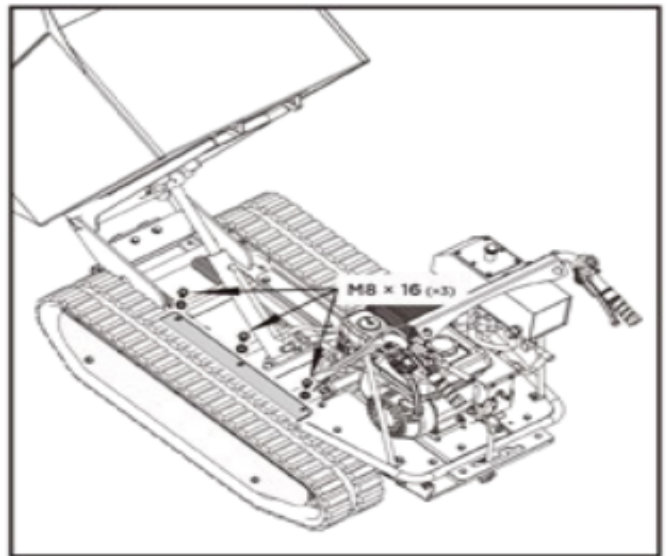
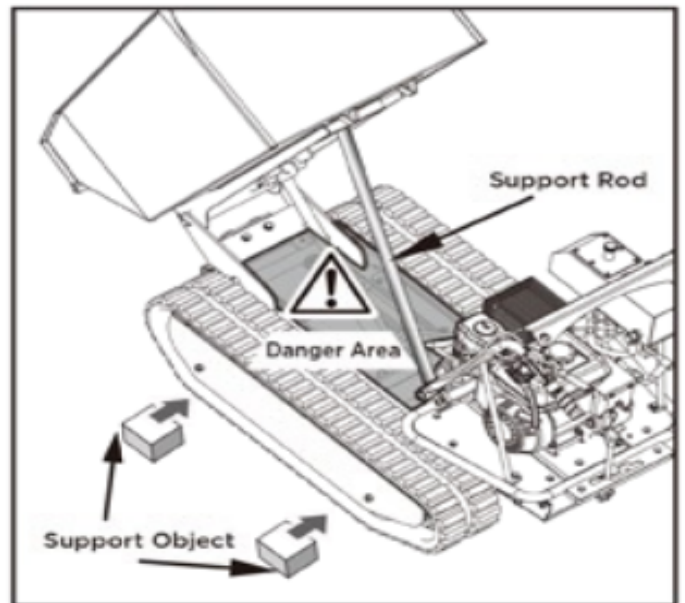
5. Sklopnou korbu dejte opět do výchozí polohy.



8.6 Výměna pásů

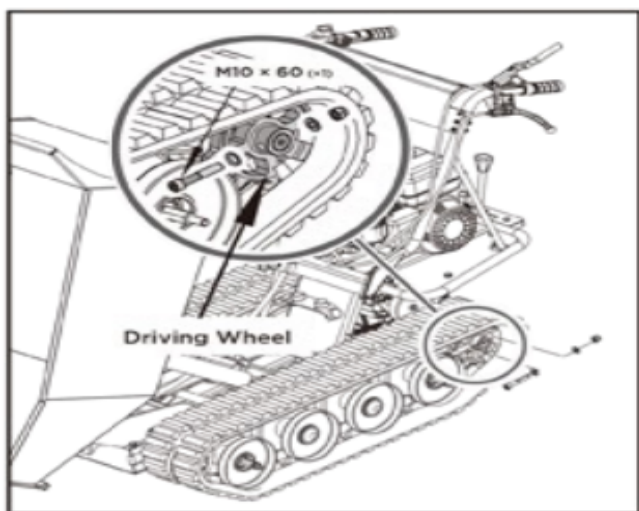
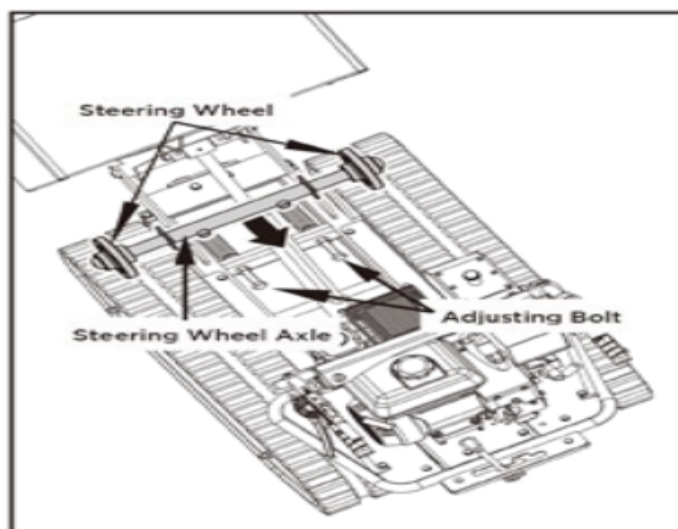
Pravidelně kontrolujte stav pásů. Pokud se některý pás roztrhl nebo jsou na něm vidět vlákna, měl by se co nejdříve vyměnit.

1. Zvedněte násypku a z bezpečnostních důvodů vložte podpěrnou tyč.
2. Zvedněte stroj a postavte jej na bloky nebo podpěry určené pro hmotnost stroje tak, aby pásy byly přibližně 10 cm nad zemí.
3. Odstraňte tři šrouby M8*16 a podložky, které upevňují ochranný kryt pásů.



4. Odstraňte dvě matice M10 a podložky ze strany ochranného krytu pásů.

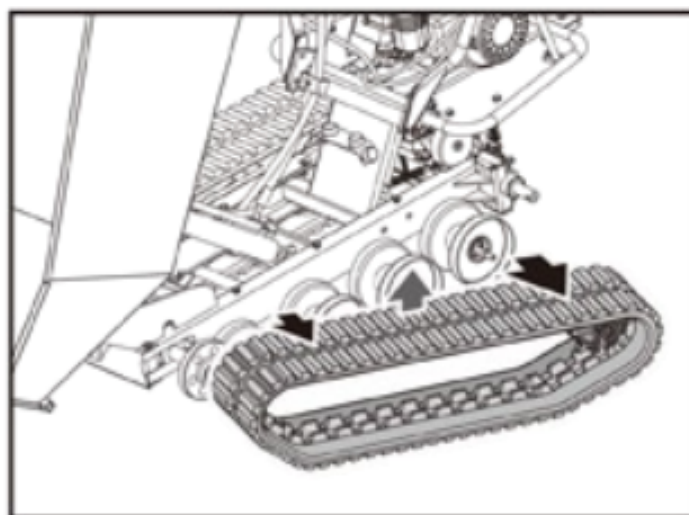
5. Povolte seřizovací šrouby a přitáhněte přední osu volantu směrem k motoru, poté se pás uvolní.



6. Odstraňte šrouby M10*60, podložky a matice z hnacího kola.

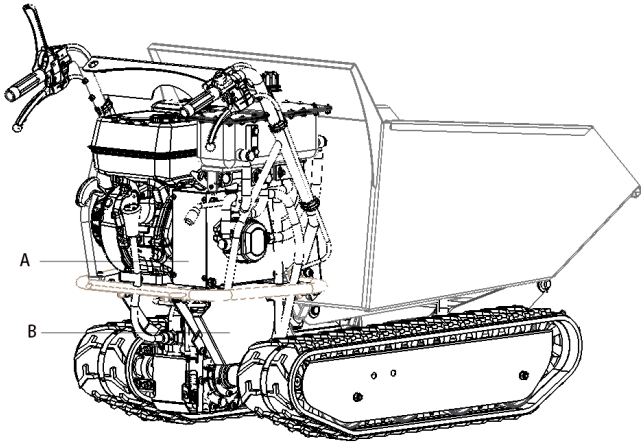
7. Vytáhněte celou pásnici i s hnacím kolem.

Při demontáži nebo montáži pásů dbejte na to, aby se vám mezi pás a kladku nezachytily kladky.



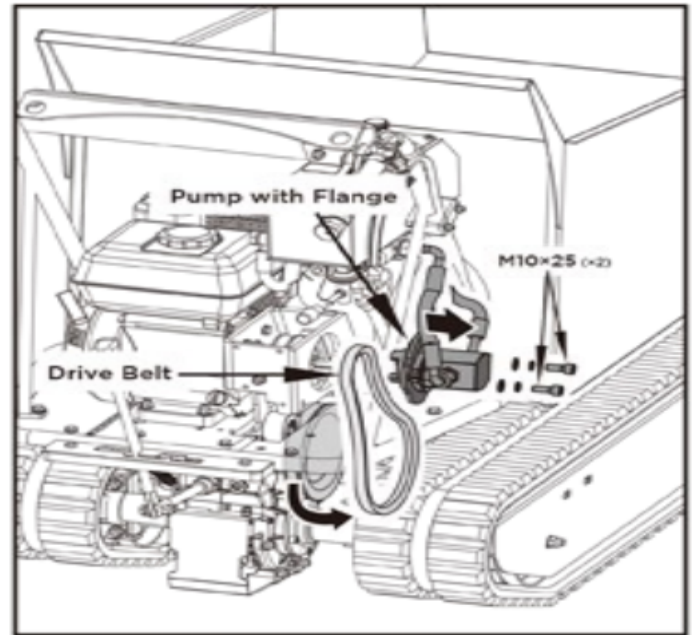
8.7 Výměna hnacího řemene

Sejměte tři kryty řemenů, jak je znázorněno. Sejměte kryt řemene převodovky.



Demontujte šrouby, pružné podložky a ploché podložky a vyjměte čerpadlo s přírubou.

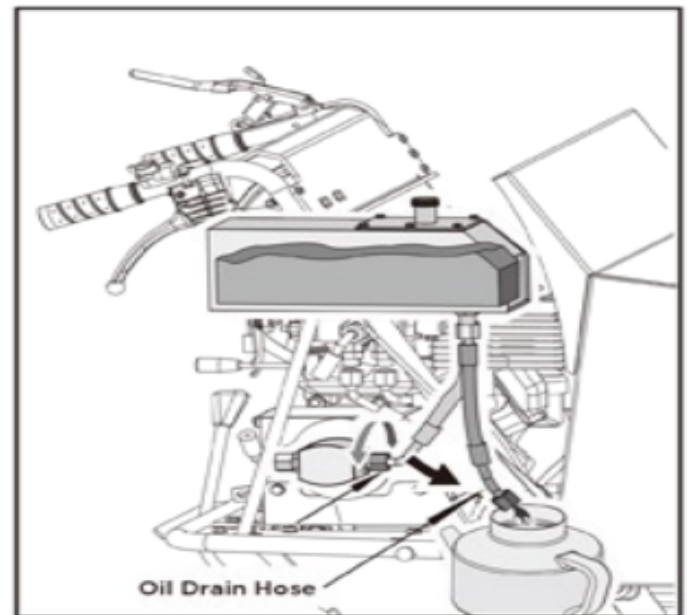
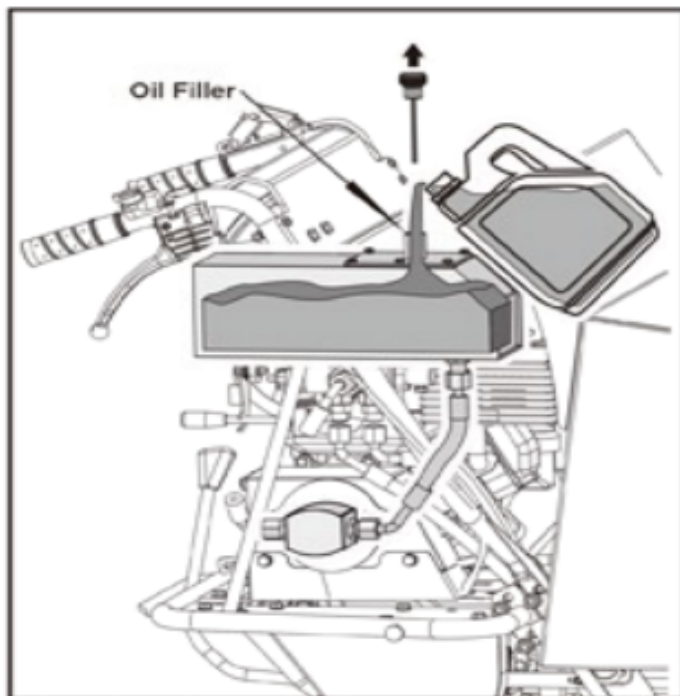
Otočte řemenici převodovky a vytáhněte řemen.



8.8 Hydraulický olej

Odšroubujte pojistnou matici a vypusťte olej do olejové vany.

Vyjměte měrku oleje a doplňte olej. Doporučený hydraulický olej je 10W, AW32, ASLE-150 nebo ISO 32. Objem nádrže je 3 litry.



8.9 Údržba motoru

Informace o údržbě motoru naleznete v manuálu k motoru, který je dodáván spolu s vaším přístrojem. Tento manuál vám poskytne detailní údaje a plán údržby k provádění příslušných operací.

9. SKLADOVÁNÍ

RIZIKO

Neukládejte stroj s palivem v nevětraných prostorách, ve kterých by mohly výpary paliva přijít do kontaktu s plameny, jiskrami, kontrolkami nebo jinými zápalnými zdroji.

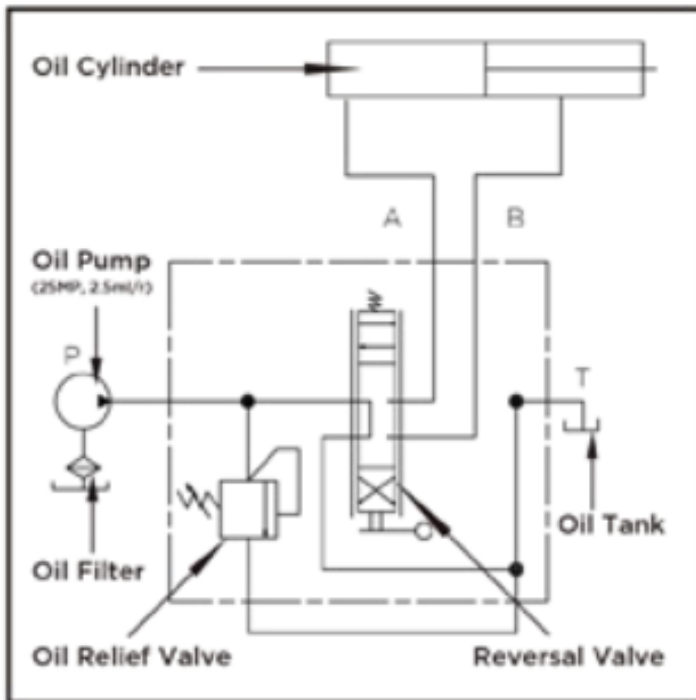
Nebude-li se Mini-Dumper více než 30 dnů používat, je třeba před uložením přístroje přistoupit k následujícím krokům:

1. Kompletně vyprázdněte palivovou nádrž. Palivo, které obsahuje etanol nebo MTBE, může během třicetidenního období uskladnění zestátnout. Staré palivo obsahuje vysoké množství gumy, což může vést k ucpání karburátoru a zamezení proudění paliva .
2. Spusťte motor a nechte jej běžet, dokud se nezastaví. Tímto způsobem se docílí toho, že v karburátoru již není žádné palivo. V karburátoru se tak nebudou shromažďovat zbytky gumy a zabrání se tak možnému poškození motoru.
3. Je-li motor ještě teplý, vypusťte z něj olej. Doplněte nový olej dle kvality doporučené v manuálu k motoru.
4. K očištění vnějších ploch stroje a uvolnění vzduchových otvorů používejte čisté hadříky.
5. Zkontrolujte uvolněné nebo poškozené díly. Poškozené díly opravte nebo vyměňte a
5. uvolněné šrouby, matice a čepy utáhněte.
6. Přístroj skladujte na rovném povrchu v čistých, suchých, dobře větraných budovách.

POKYN

Nepoužívejte žádné agresivní čisticí prostředky nebo čisticí prostředky na bázi ropy k čištění umělohmotných dílů. Takové chemikálie mohou poškodit plastové díly.

10. SCHÉMA HYDRAULIKY



11. TRANSPORT

VAROVÁNÍ

Před transportem popř. odstavením ve vnitřních prostorách vypněte motor stroje a nechejte jej vychladnout, aby se zabránilo popáleninám a vyloučilo se nebezpečí požáru. Dále je třeba zajistit, aby osoby nebyly ohroženy sklápěním nebo sklouznutím stroje a poraněním o vypadnuté součásti stroje.

Mini-Dumper je těžký a jedna osoba jej nesmí zvedat sama, obstarajte si pomocníka nebo použijte ke zvedání stroje příslušné zařízení.

- Při transportu vždy vypněte motor!
- Dbejte na to, aby byly ložná plocha a bočnice zafixovány.
- Příklad přeprogramujte ve vodorovné poloze, aby se zabránilo vytečení paliva popř. oleje.
- Při transportu na delší vzdálenosti je třeba palivovou nádrž zcela vyprázdnit.
- Ke zvedání použijte díly vhodné k zavěšení.
- Umístěte na tyto díly vhodné háky a opatrně vytahujte, dejte pozor, abyste zamezili zranění.
- Na přepravním vozidle stroj zajistěte proti sjetí, sklouznutí nebo překlopení a poté na vhodných místech připevněte.

POKYN

Před zvedáním zjistěte, zda je zvedací zařízení dimenzováno na hmotnost stroje (viz „Technické údaje“), aby se zamezilo nebezpečí úrazu.

Nakládací rampy musejí mít správnou nosnost a musejí být stabilní

12. ODSTRANĚNÍ ZÁVAD

Porucha	Příčina	Odstranění
Motor se nespustil.	Není připojen kabel zapalování.	Přípevněte kabel na zapalovací svíčku.
	Nedostatek paliva nebo je palivo staré.	Doplňte čistý, čerstvý benzín.
	Sytič není v otevřené poloze.	Pro studený start dejte páčku plynu do polohy sytiče.
	Přívod paliva je zablokován.	Vyčistěte přívod paliva.
	Zapalovací svíčka je znečištěna.	Svíčku vyměňte, seřídte vůli nebo vyměňte.
	Zahlcený motor.	Počkejte několik minut, znovu nastartujte, ale bez nasávání paliva.
Motor běží nepravidelně.	Uvolněný kabel zapalování.	Připojte kabel a pevně utáhněte.
	Přístroj pracuje v poloze SYTIČE.	Páčku sytiče nastavte na OFF.
	Přívod paliva je zablokován nebo staré palivo.	Vyčistěte přívod paliva. Doplňte nádrž čistým, čerstvým benzínem.
	Větrací otvor je uzavřen.	Uvolněte větrací otvor.
	Voda nebo nečistota v palivovém systému.	Vyprázdněte palivovou nádrž. Doplňte čerstvé palivo.
	Vzduchový filtr je znečištěn.	Vyčistěte vzduchový filtr nebo jej vyměňte.
	Karburátor není správně seřízen.	Viz manuál k motoru.
Přehřátý motor.	Hladina motorového oleje je příliš nízká.	Doplňte do motoru správný olej.
	Vzduchový filtr je znečištěn.	Vyčistěte vzduchový filtr.
	Omezen přívod vzduchu.	Sejměte kryt a vyčistěte jej.
	Karburátor není správně seřízen.	Viz manuál k motoru.
Jeden ze dvou pásů je zablokován.	Mezi pás a rám se dostala cizí tělesa.	Odstraňte cizí tělesa.
Stroj nejede, ačkoliv motor běží.	Není zařazen správný rychlostní stupeň.	Zajistěte, aby řadicí páka nebyla mezi dvěma rychlostními stupni.
	Hnací řetězy nejsou dostatečně pevně napnuty.	Napněte hnací řetězy.

13. TECHNICKÉ ÚDAJE

Motor:	benzínový, 1-válcový, 4-taktní
Obsah:	270 cm ³
Výkon:	9 HP
Startování:	Manuální
Vyklápění:	Hydraulické
Nakládání:	Hydraulické
Brzdění:	Automatické bezpečnostní
Řízení:	Smykem
Korba:	cca 290l
Rozměry korby:	95 x 68 x 45 cm
Hmotnost:	330 kg
Nosnost:	500 kg
Rychlost vpřed:	6 stupně
Rychlost vzad:	2 stupeň
Rozměry:	178 x 94 x 100 cm
Šířka pásů:	18 cm
Motorový olej:	SAE 10W-30 nebo 10W-40
Palivo:	bezolovnatý benzín 91 nebo vyšší

Uvedené hodnoty jsou emisní hodnoty a nemusejí tak zároveň znázorňovat spolehlivé hodnoty na pracovišti. Ačkoliv existuje korelace mezi hladinou emisí a imisí, nedá se z toho spolehlivě odvodit, zda budou zapotřebí dodatečná bezpečnostní opatření nebo ne. Faktory, které ovlivňují aktuální hladinu imisí na pracovišti, obsahují osobitý ráz pracoviště, další zdroje hluku, např. různé množství strojů a další sousedící pracoviště. Přípustné hodnoty na pracovišti se mohou rovněž v každé zemi různit. Tato informace však má uživatele opravňovat k tomu, aby provedl lepší odhad nebezpečí a rizik.

14. ZÁRUKA / ZÁKAZNICKÝ SERVIS

Záruční doba, kterou poskytuje prodávající kupujícímu - spotřebiteli na prodávané zboží činí 24 měsíců. Spotřebitel (následně jako kupující) nejedná v rámci své podnikatelské činnosti nebo v rámci samostatného výkonu svého povolání. Záruční doba, kterou poskytuje prodávající kupujícímu – podnikateli (nikoliv spotřebiteli) na prodávané zboží činí 12 měsíců. Podnikatel (nikoliv spotřebitel), který nakupuje výrobky nebo služby, které užívá v rámci své podnikatelské činnosti. Obsah poskytované záruky, její rozsah a podmínky, za kterých je záruka poskytována je uvedena v příslušném záručním listě. V případě eventuálních závad na produktu se, prosím, obraťte na náš zákaznický servis – servisní tým. Za tímto účelem vám doporučujeme, abyste si pečlivě uschovali doklad o zaplacení, návod k obsluze a záruční list. Záruka se realizuje takovým způsobem, že se podle našeho rozhodnutí závadné díly buď bezplatně opraví, nebo se nahradí za nové díly. Vyměněné díly přecházejí do vlastnictví Ing. Vojtěch Malý. Opravou nebo výměnou jednotlivých dílů se doba záruky buď prodlouží, nebo se pro přístroj zavede nová záruční lhůta. Pro vestavěné náhradní díly neplatí žádná vlastní záruční lhůta.

Záruku nepřebíráme za škody a závady na přístroji nebo na jeho dílech, které se vyskytnou na základě přílišného namáhání, opotřebením v důsledku užívání nesprávným nebo neodborným způsobem, nesprávnou nebo žádnou údržbou. To platí také při nedodržení návodu k provozu a při montáži náhradních dílů a příslušenství, které nejsou v našem programu uvedeny. Dále se záruka nevztahuje na vady vzniklé důsledkem neoznámení počáteční vady a pokud je stroj používán k pronajímání. Jestliže na přístroji provedou zásah nebo změny osoby, které jsme k tomu nezmocnili, zanikne nárok na záruku.

Vaše technické dotazy vám zodpoví a informace o našich produktech a objednávkách náhradních dílů vám podá náš servisní tým.

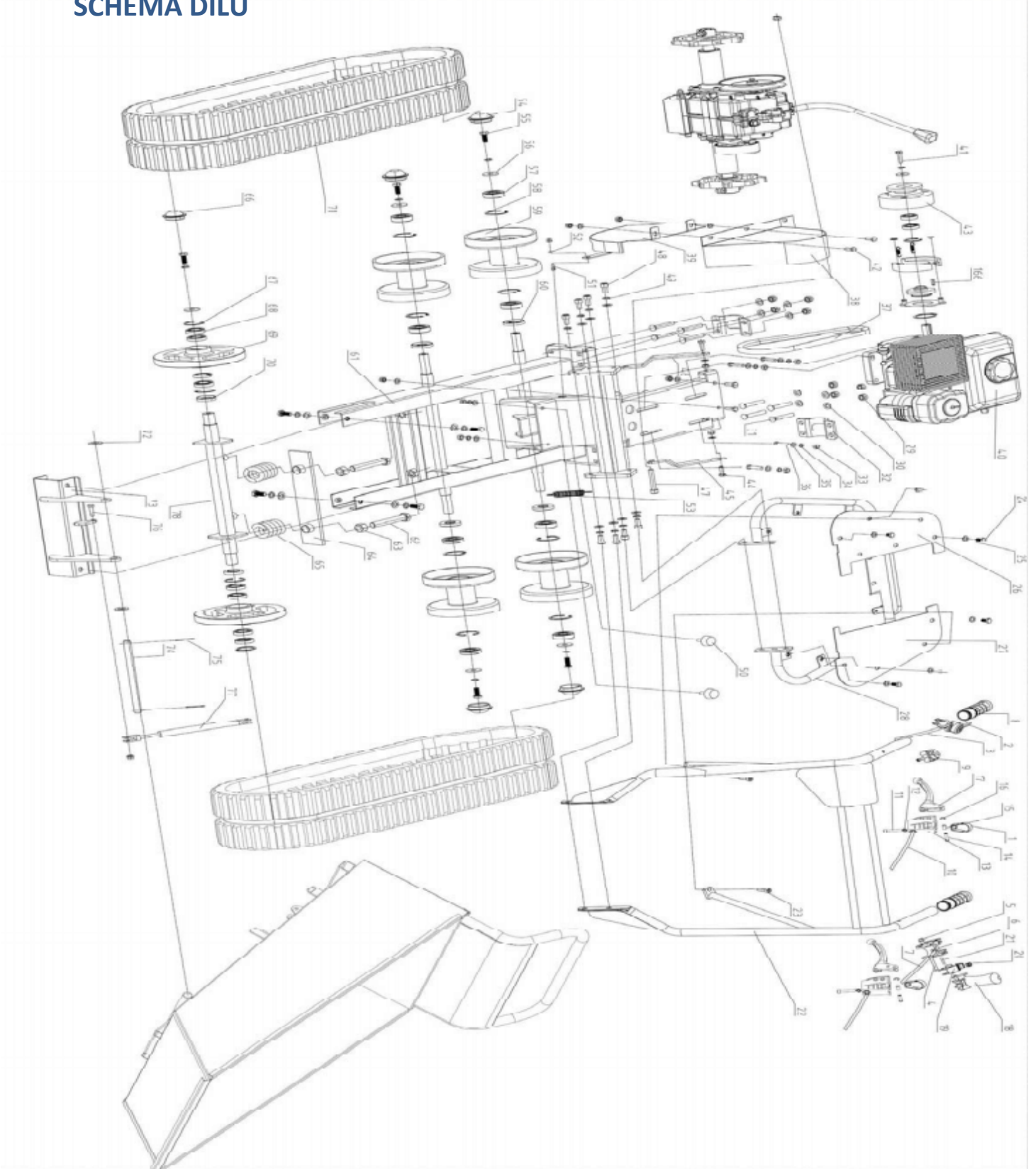
Adresa:

Ma-tech
Ing. Vojtěch Malý
Jinošovská 276
67573 Kralice nad Oslavou
Tel. + 420 777 135 981
obchod@ma-tech.cz
www.ma-tech.cz

Asi 90 % všech reklamací se týká chyb při manipulaci. Tyto závady se dají odstranit, jestliže se spojíte s naším servisem. Prosíme vás proto, abyste tohoto využili dříve, než vrátíte přístroj prodejci.

Důležité upozornění: Prosím, nezasílejte svůj přístroj na naši adresu, aniž byste byli vyzváni naším servisním týmem. Nebezpečí ztráty a náklady za nevyžádané zásilky se přičítají na vrub odesílatele. Vyhradzujeme si právo odmítnout přijetí nevyžádané zásilky nebo odeslat příslušné zboží zpět odesílateli na jeho náklady.

SCHÉMA DÍLŮ



PŘEVODOVKA

